

類 科：建築工程

科 目：建築圖學概要

考試時間：3 小時

座號：_____

※注意：(一)可以使用電子計算器。

(二)不必抄題，作答時請將試題題號及答案依照順序寫在試卷上，於本試題上作答者，不予計分。

(三)本科目除專門名詞或數理公式外，應使用本國文字作答。

一、填空題，請依(一)~(八)代碼作答於試卷上：(每空格 5 分，共 40 分)

1. 工程圖上標註尺度的目的，在於表達：(一)_____與(二)_____

2. A1 標準規格圖紙的大小為A4 的(三)_____倍

3. 製圖的要素是指(四)_____與(五)_____

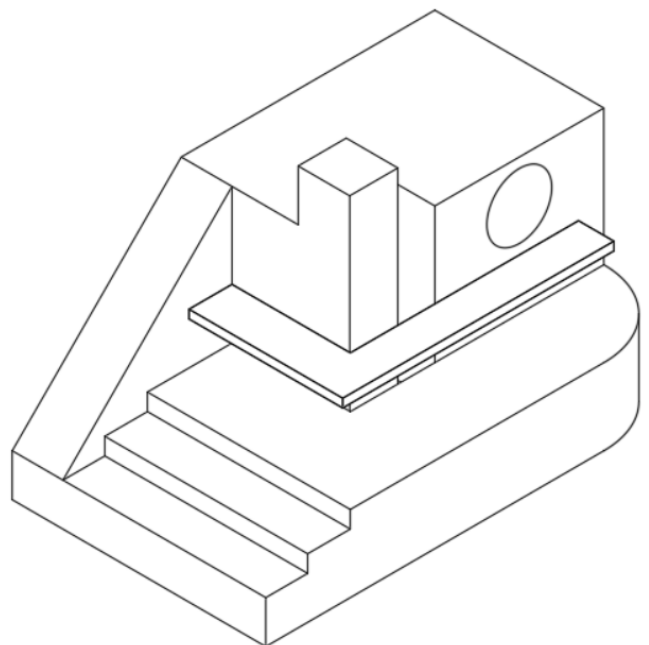
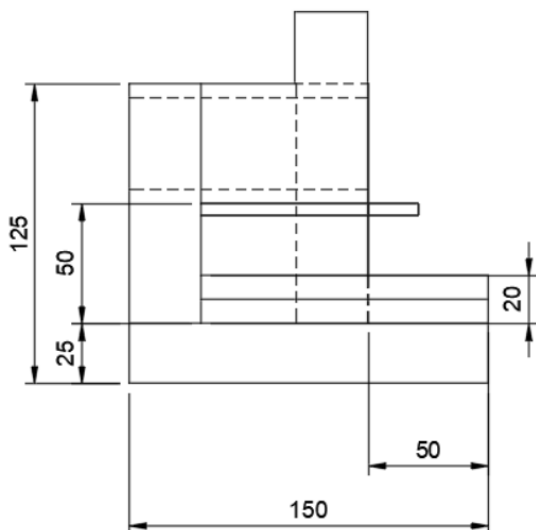
4. 依CNS標註尺度，球面之直徑 60 mm，標註成(六)_____

5. 一點保持一定方向運動，其軌跡為(七)_____

6. 等角投影之三個軸互成(八)_____度

二、如下正投影圖與其右視圖，按 CNS 3 工業製圖，規定採用第一象限投影法，畫出它的：(一)前視圖、(二)仰視圖、(三)俯視圖、(四)左視圖、(五)後視圖。

(1/30) (每小題 4 分，共 20 分)



三、BIM 建築資訊建模與傳統 CAD 電腦輔助繪圖相比較，BIM 的優勢是什麼？請條列分項說明。(20 分)

四、樓高 320 CM、牆厚 15 CM，請於梯間內（如下圖示），設計與繪製樓梯、扶手，並給予適當的文字與尺寸說明。（每小題 10 分，共 20 分）

(一)平面 (1/50)

(二)剖面 (1/50)

註：剖面線如下圖示。

